

**Альбом сборочных чертежей плат из состава
станции управления НКУ-МППЛ
ХК460.00.00-80(80.1)**

Редакция 20.02.2013

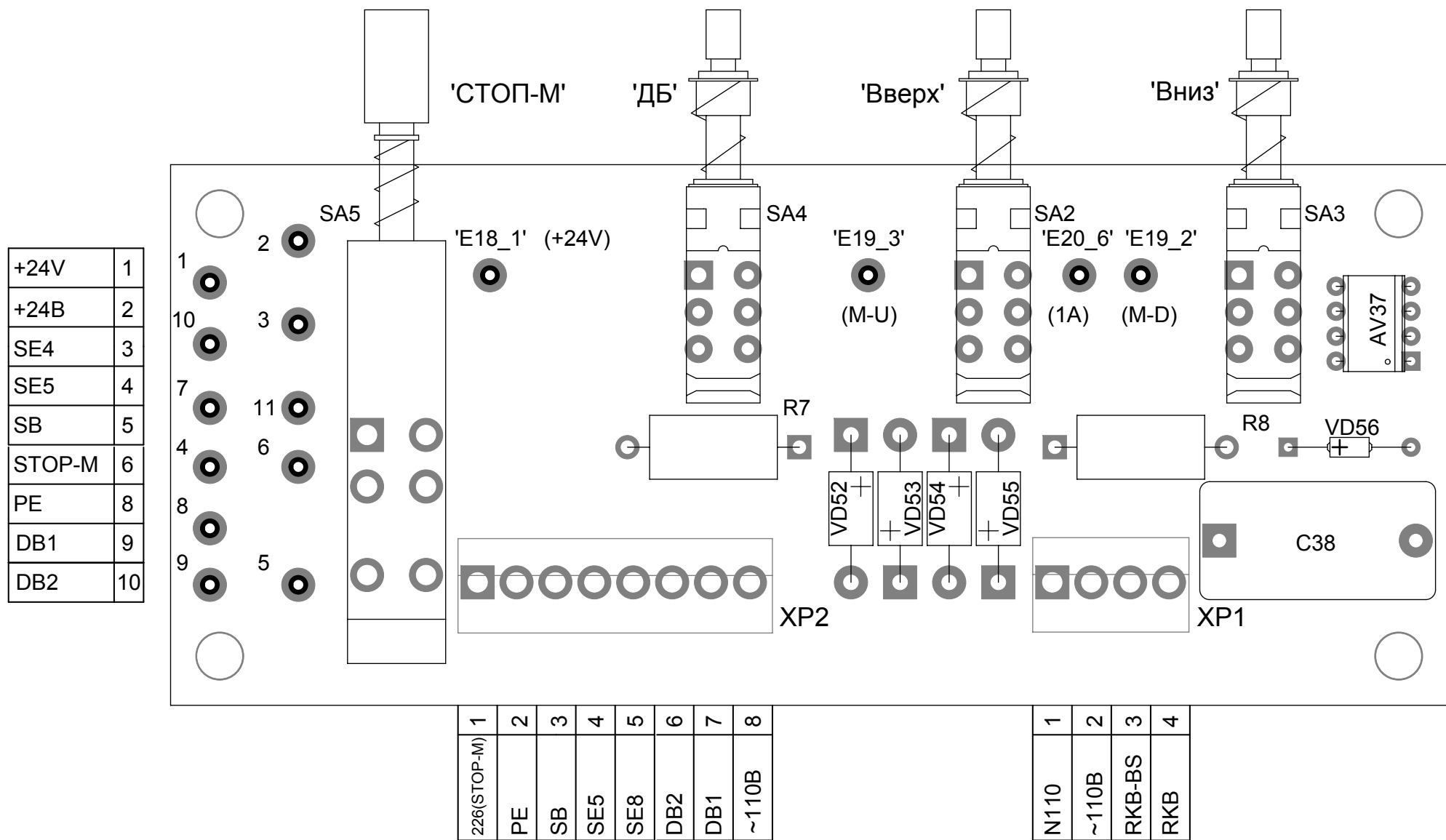
История редакций

Альбом сборочных чертежей плат из состава станции управления НКУ-МППЛ
ХК460.00.00-80(80.1)

Редакция	Дата	Примечание
*	20.02.13	Первичная редакция

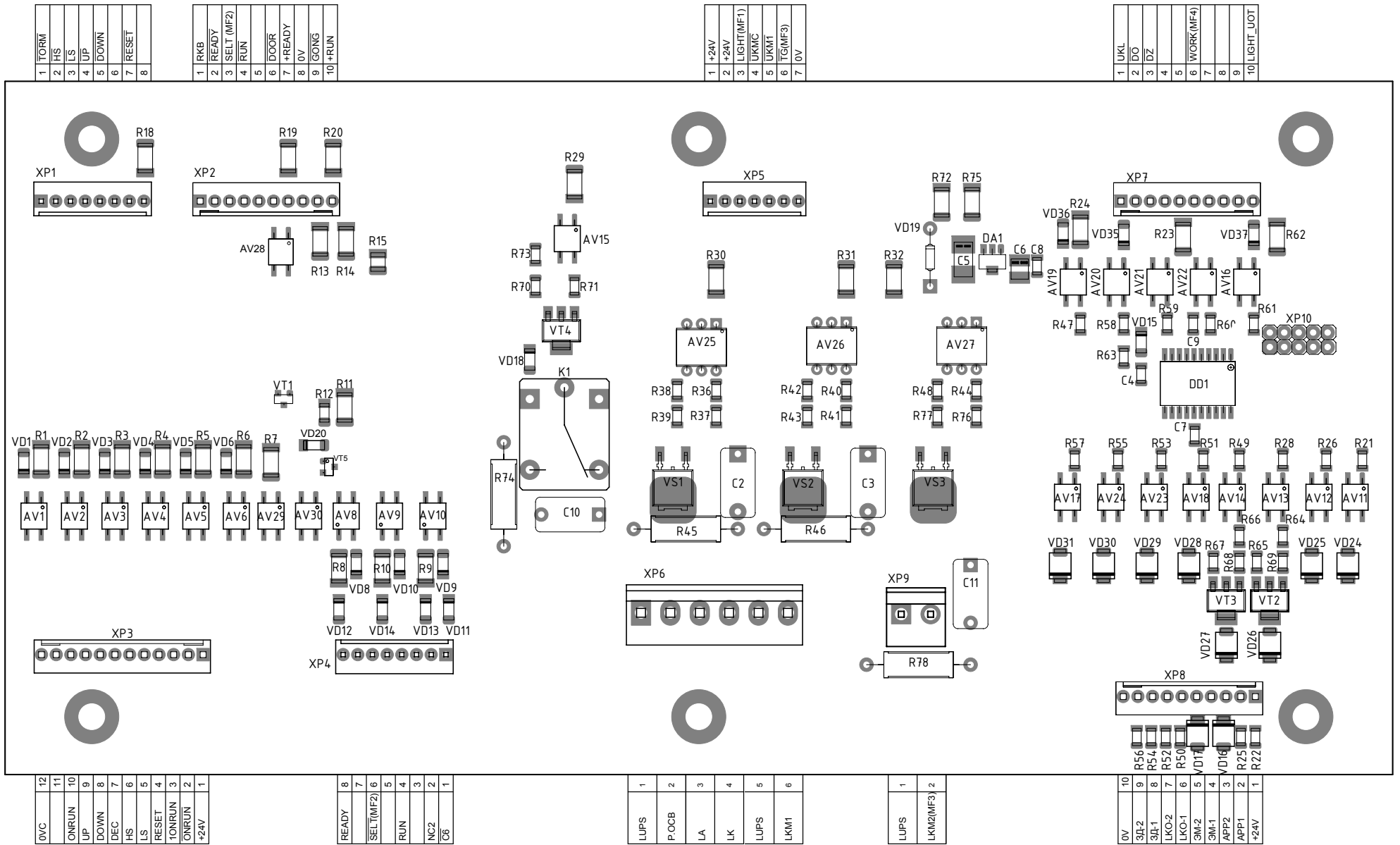
Содержание:

1. Плата панели управления ПУ-МПЗ (ХК327.43.00-02)	1
2. Плата ключей ПК-М-30 (ХК469.00.00-01)	2
3. Плата устройства соединительного ПУС-3 (ХК327.11.11-02)	3
4. Плата индикации ПИ (ХК484.10.00)	4
5. Плата телефонной связи (ХК460.30.00)	5
6. Плата управления тормозом ПУТ-2Ф (ХК486.00.00)	6
7. Плата индикации цепи безопасности ПИ ЦБ (ХК327.33.90)	7
<i>Приложение «Блок БПШ2 (разъемы, сигналы, схема индикации)»</i>	8



Плата ключей ПК-М-30 (ЖК469.00.00-01)

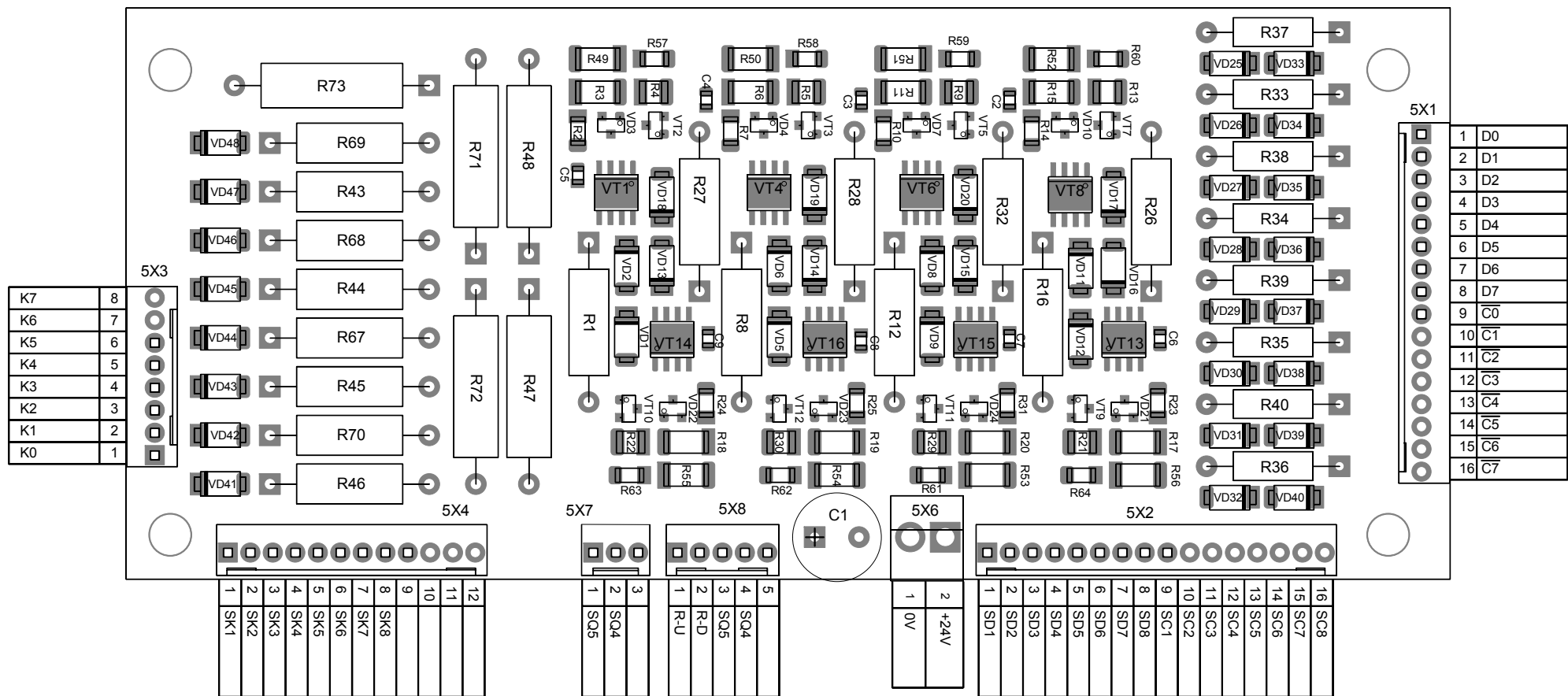
A4



ПК-М-30

Плата устройства соединительного ПУС-3 (ХК327.11.11-02)

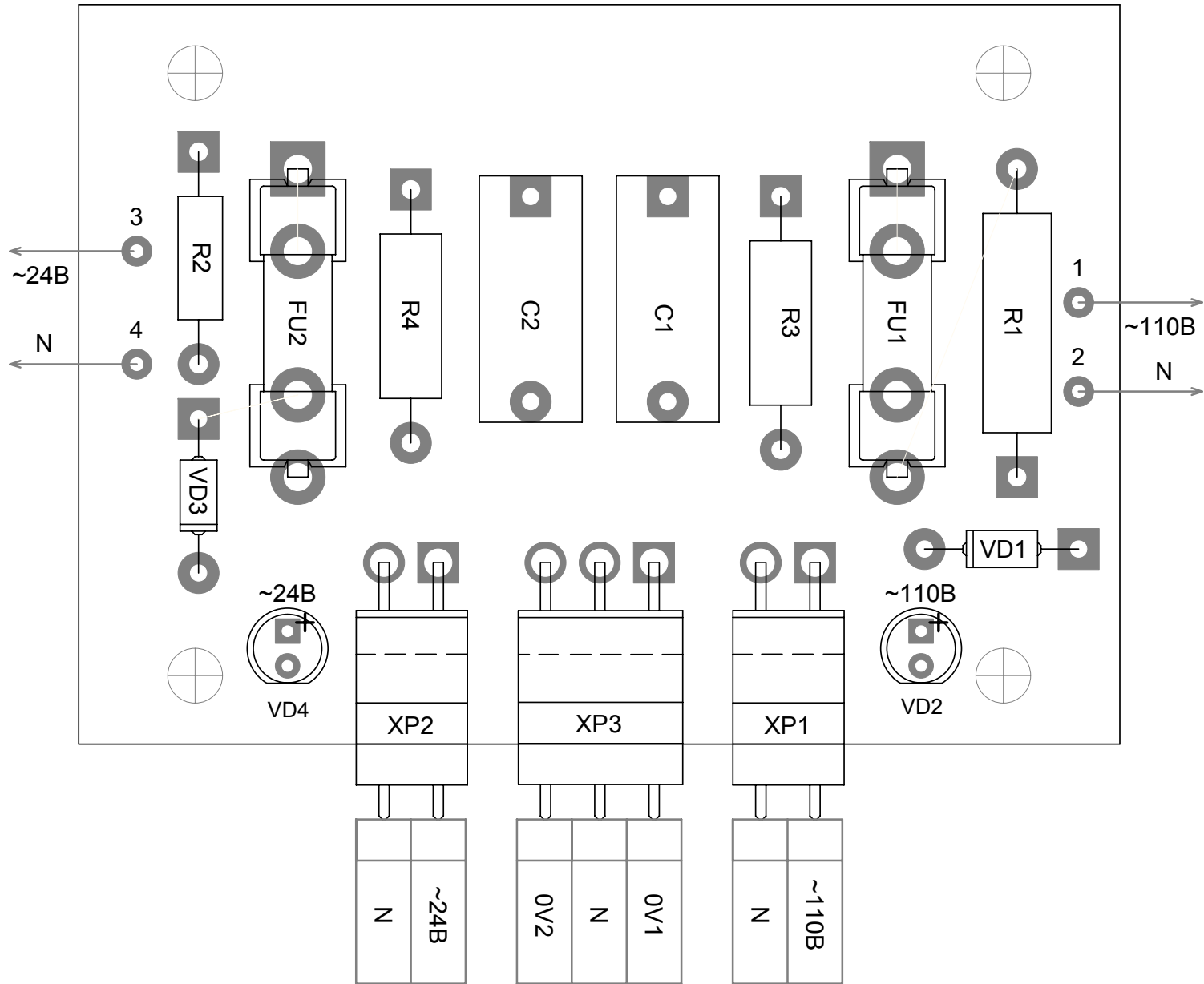
A5



ПУС-3

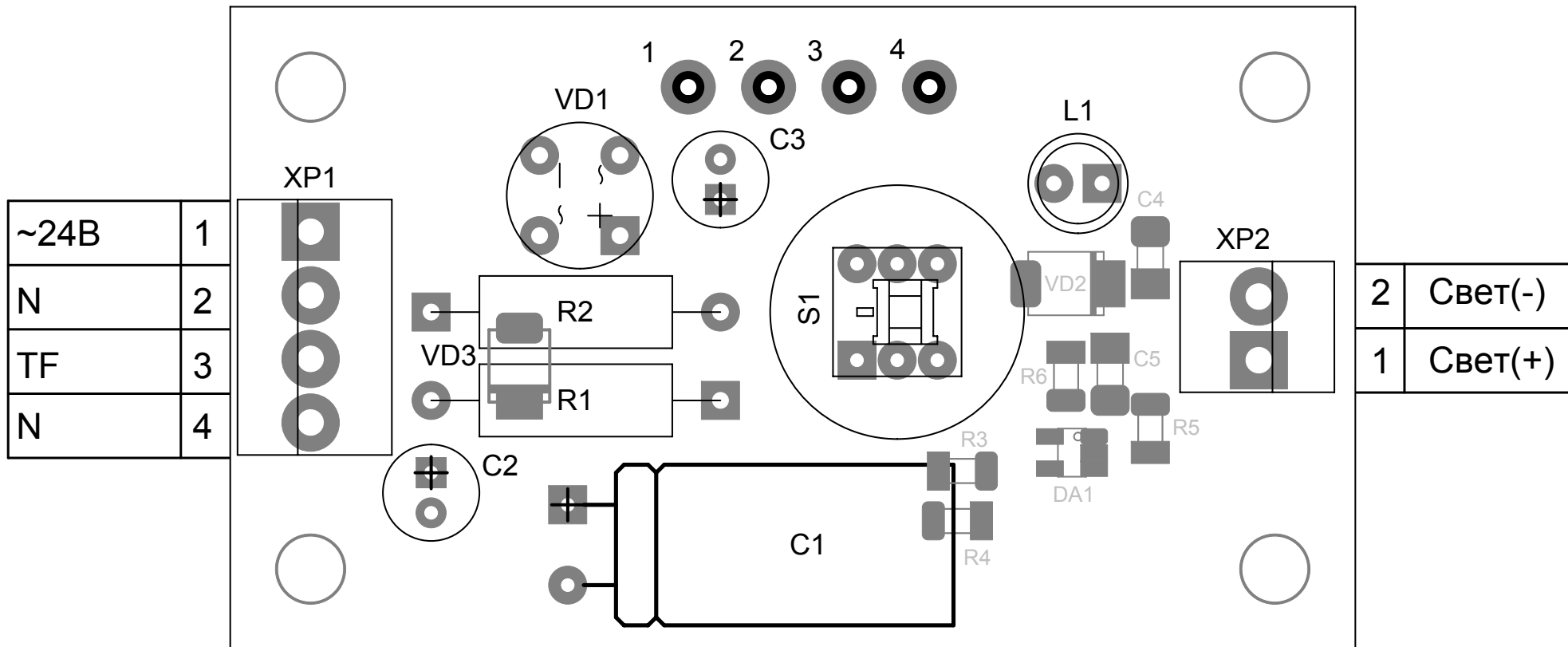
Плата индикации (ХК484.10.00)

A7



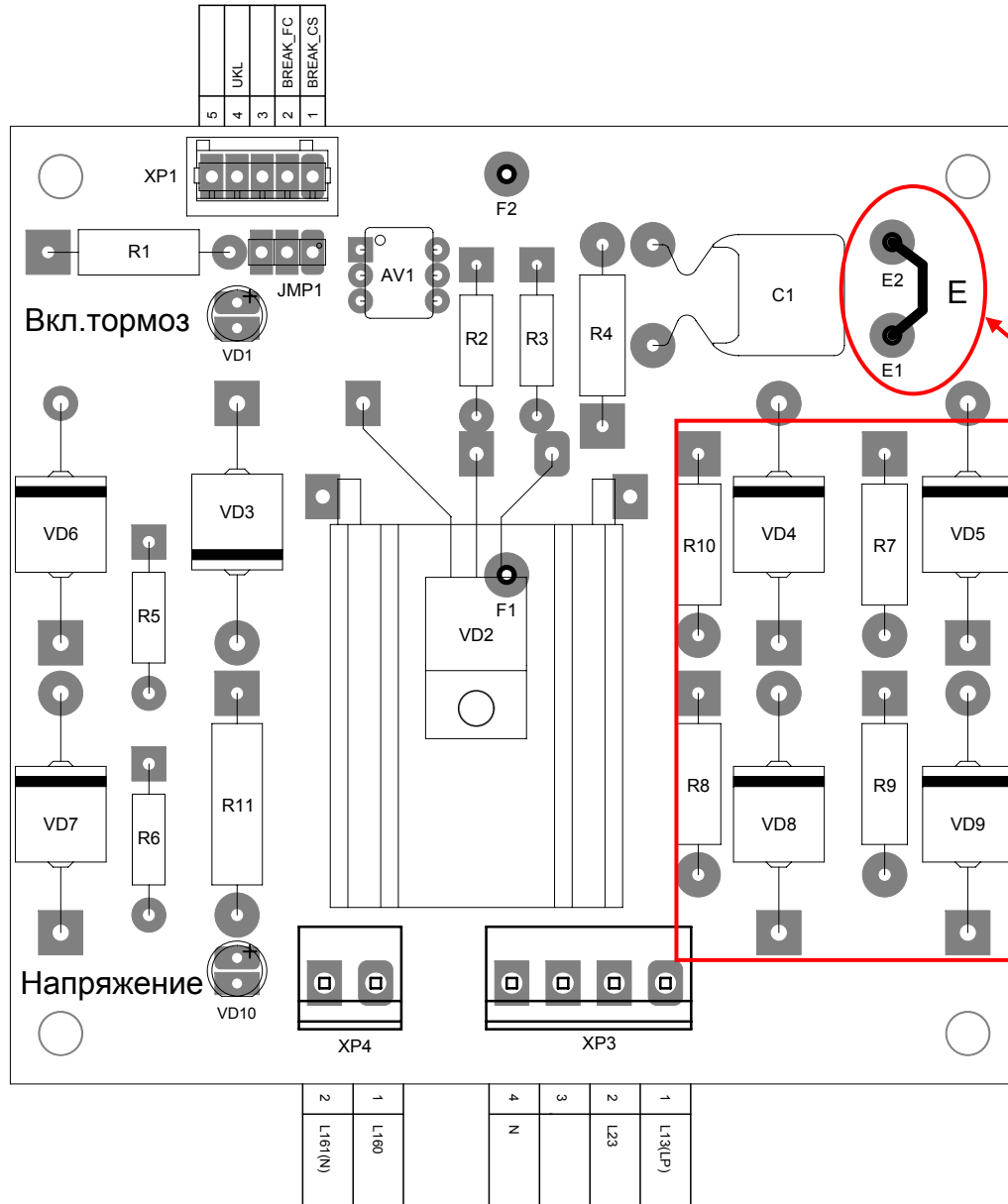
ПИ

~24В
N
Тел.
Тел.



Плата управления тормозом ПУТ-2Ф (ХК486.00.00)

A14



На рисунке показан вариант платы для катушки тормоза 220В

Для переключения платы в режим питания катушки тормоза напряжением 110В следует удалить переключку “Е”

При использовании ПУТ-2Ф в качестве электронного ключа ~220В, следует демонтировать выделенную группу элементов и на их месте установить переключки

ПУТ-2Ф

Плата индикации цепи безопасности ПИ ЦБ (ЖК327.33.90)

